

■Aコートスケジュール表

8:00	体育館開場・受付開始(8:00~8:45)										
8:45	監督者会議(アリーナ内) 審判者会議(審判控え室)										
9:00	開会式										
9:20	開会式終了										
試合開始時刻	チーム名(左)				得点	×	得点	チーム名(右)			
9:30	予選01	御影 No. 1	11	×	4			4	白峰ドッジボールクラブ		
9:38	予選02	浜脇ドラゴンズ	10	×	7			7	南国鉄人クラブ		
9:46	予選03	西野フォーक्स	9	×	8			8	ゴールデンファイターズ亀山南		
9:54	予選04	八万ファイヤーインパクト	8	×	10			10	ぶらんどPARSLEY山本		
10:02	予選05	吉備ドッジボールクラブ	4	×	11			11	鷺羽フォーアローズ		
10:10	予選06	可知ゴールドウイングス	8	×	8			8	鹿田メタルファイターズ		
10:18	予選07	昭和キッズ	4	×	11			11	くろぼくガッツエース		
10:26	予選08	一ツ橋ファイターズ	9	×	6			6	坂出ダブルスピリッツ		
10:34	予選09	布師田の子ども	8	×	5			5	古都ファイヤーフレンズ		
10:42	予選10	大松フェニックス	6	×	9			9	中央ドッジボールクラブ		
10:50	予選11	呉東ミラクルインパクト	9	×	3			3	玉島フェニックス		
10:58	予選12	高須ドラゴンキッズ	11	×	8			8	里庄レッドスネークス		
11:06	予選13	川津ファイティングキッズ	6	×	10			10	大福ドッジボールクラブ		
11:14	予選14	坂出ミラクルタイガーズ	4	×	8			8	開成ファイヤーインパルス		
11:22	予選15	東須磨レボリューション	6	×	6			6	稲妻レインボーズ		
11:30	予選16	Ddレッドフェニックス	10	×	5			5	仁保っ子ファイターズ		
11:38	予選17	横浜ドルフィンズ	11	×	7			7	倉敷ブラックファイターズ		
11:46	予選18	横内レッドサンダース	7	×	8			8	明日華クラブ		
11:54	予選19	御影 No. 1	11	×	6			6	吉備ドッジボールクラブ		
12:02	予選20	浜脇ドラゴンズ	10	×	5			5	可知ゴールドウイングス		
12:10	予選21	西野フォーक्स	10	×	8			8	鷺羽フォーアローズ		
12:18	予選22	八万ファイヤーインパクト	9	×	8			8	鹿田メタルファイターズ		
12:26	予選23	白峰ドッジボールクラブ	9	×	9			9	ゴールデンファイターズ亀山南		
12:34	予選24	南国鉄人クラブ	7	×	8			8	ぶらんどPARSLEY山本		
12:42	予選25	昭和キッズ	6	×	10			10	玉島フェニックス		
12:50	予選26	一ツ橋ファイターズ	5	×	10			10	里庄レッドスネークス		
12:58	予選27	布師田の子ども	3	×	11			11	くろぼくガッツエース		
13:06	予選28	大松フェニックス	10	×	6			6	坂出ダブルスピリッツ		
13:14	予選29	呉東ミラクルインパクト	12	×	0			0	古都ファイヤーフレンズ		
13:22	予選30	高須ドラゴンキッズ	10	×	8			8	中央ドッジボールクラブ		
予選結果発表											
13:50	決勝01	吉備ドッジボールクラブ	6	×	11			11	中央ドッジボールクラブ		
14:00	決勝02	古都ファイヤーフレンズ	4	×	7			7	開成ファイヤーインパルス		
14:10	決勝03	くろぼくガッツエース	11	×	4			4	横内レッドサンダース		
14:20	決勝04	御影 No. 1	11	×	0			0	坂出ミラクルタイガーズ		
14:30	決勝05	一ツ橋ファイターズ	11	×	7			7	倉敷ブラックファイターズ		
14:40	決勝06	ぶらんどPARSLEY山本	6	×	9			9	中央ドッジボールクラブ		
14:50	決勝07	明日華クラブ	1	×	11			11	浜脇ドラゴンズ		
15:00	決勝08	御影 No. 1	10	×	9			9	一ツ橋ファイターズ		
15:10	決勝09	中央ドッジボールクラブ	9	×	11			11	くろぼくガッツエース		
15:20	決勝10	くろぼくガッツエース	8	×	9			9	御影 No. 1		
15:30	決勝11	東須磨レボリューション	8	×	10			10	浜脇ドラゴンズ		
15:40	準決勝	御影 No. 1	11	×	⑩9			9	里庄レッドスネークス		
15:55	決勝										
16:20	閉会式										
16:50	クリーンタイム										

■Bコートスケジュール表

8:00	体育館開場・受付開始(8:00~8:45)						
8:45	監督者会議(アリーナ内) 審判者会議(審判控え室)						
9:00	開会式						
9:20	開会式終了						
試合開始時刻		チーム名(左)	得点		得点	チーム名(右)	
9:30	予選01	昭 和 キ ッ ズ	6	×	9	布 師 田 の 子 ど も	
9:38	予選02	一 ツ 橋 フ ァ イ タ ー ズ	11	×	7	大 松 フ ェ ニ ッ ク ス	
9:46	予選03	く ろ ぼ く ガ ッ ツ エ ー ス	8	×	9	呉 東 ミ ラ ク ル イ ン パ ク ト	
9:54	予選04	坂 出 ダ ブ ル ス ピ リ ッ ツ	5	×	9	高 須 ド ラ ゴ ン キ ッ ズ	
10:02	予選05	古 都 フ ァ イ ヤ ー フ レ ン ズ	8	×	9	玉 島 フ ェ ニ ッ ク ス	
10:10	予選06	中 央 ド ッ ジ ボ ー ル ク ラ ブ	6	×	10	里 庄 レ ッ ド ス ネ ー ク ス	
10:18	予選07	東 須 磨 レ ボ リ ュ ー シ ョ ン	11	×	1	川 津 フ ァ イ テ ィ ン グ キ ッ ズ	
10:26	予選08	D d レ ッ ド フ ェ ニ ッ ク ス	10	×	0	坂 出 ミ ラ ク ル タ イ ガ ー ズ	
10:34	予選09	横 浜 ド ル フ ィ ン ズ	10	×	9	大 福 ド ッ ジ ボ ー ル ク ラ ブ	
10:42	予選10	横 内 レ ッ ド サ ン ダ ー ス	3	×	8	開 成 フ ァ イ ヤ ー イ ン パ ル ス	
10:50	予選11	稲 妻 レ イ ン ボ ー ズ	10	×	9	倉 敷 ブ ラ ッ ク フ ァ イ タ ー ズ	
10:58	予選12	仁 保 っ 子 フ ァ イ タ ー ズ	6	×	9	明 日 華 ク ラ ブ	
11:06	予選13	西 野 フ ォ ー ク ス	11	×	7	吉 備 ド ッ ジ ボ ー ル ク ラ ブ	
11:14	予選14	八 万 フ ァ イ ヤ ー イ ン パ ク ト	7	×	8	可 知 ゴ ー ル ド ウ イ ン グ ス	
11:22	予選15	御 影 No. 1	9	×	6	ゴ ー ル デ ン フ ァ イ タ ー ズ 亀 山 南	
11:30	予選16	浜 脇 ド ラ ゴ ン ズ	9	×	9	ぶ ら ん ど P A R S L E Y 山 本	
11:38	予選17	白 峰 ド ッ ジ ボ ー ル ク ラ ブ	9	×	10	鷲 羽 フ ォ ー ア ロ ー ズ	
11:46	予選18	南 国 鉄 人 ク ラ ブ	9	×	5	鹿 田 メ タ ル フ ァ イ タ ー ズ	
11:54	予選19	昭 和 キ ッ ズ	8	×	5	古 都 フ ァ イ ヤ ー フ レ ン ズ	
12:02	予選20	一 ツ 橋 フ ァ イ タ ー ズ	11	×	4	中 央 ド ッ ジ ボ ー ル ク ラ ブ	
12:10	予選21	く ろ ぼ く ガ ッ ツ エ ー ス	11	×	2	玉 島 フ ェ ニ ッ ク ス	
12:18	予選22	坂 出 ダ ブ ル ス ピ リ ッ ツ	5	×	10	里 庄 レ ッ ド ス ネ ー ク ス	
12:26	予選23	布 師 田 の 子 ど も	4	×	9	呉 東 ミ ラ ク ル イ ン パ ク ト	
12:34	予選24	大 松 フ ェ ニ ッ ク ス	8	×	10	高 須 ド ラ ゴ ン キ ッ ズ	
12:42	予選25	東 須 磨 レ ボ リ ュ ー シ ョ ン	7	×	7	倉 敷 ブ ラ ッ ク フ ァ イ タ ー ズ	
12:50	予選26	D d レ ッ ド フ ェ ニ ッ ク ス	10	×	6	明 日 華 ク ラ ブ	
12:58	予選27	横 浜 ド ル フ ィ ン ズ	11	×	0	川 津 フ ァ イ テ ィ ン グ キ ッ ズ	
13:06	予選28	横 内 レ ッ ド サ ン ダ ー ス	11	×	2	坂 出 ミ ラ ク ル タ イ ガ ー ズ	
13:14	予選29	稲 妻 レ イ ン ボ ー ズ	10	×	8	大 福 ド ッ ジ ボ ー ル ク ラ ブ	
13:22	予選30	仁 保 っ 子 フ ァ イ タ ー ズ	8	×	7	開 成 フ ァ イ ヤ ー イ ン パ ル ス	
予 選 結 果 発 表							
13:50	決勝01	坂 出 ダ ブ ル ス ピ リ ッ ツ	9	×	6	鹿 田 メ タ ル フ ァ イ タ ー ズ	
14:00	決勝02	東 須 磨 レ ボ リ ュ ー シ ョ ン	10	×	5	仁 保 っ 子 フ ァ イ タ ー ズ	
14:10	決勝03	明 日 華 ク ラ ブ	9(9)	×	(9)8	昭 和 キ ッ ズ	
14:20	決勝04	浜 脇 ド ラ ゴ ン ズ	11	×	6	白 峰 ド ッ ジ ボ ー ル ク ラ ブ	
14:30	決勝05	鷲 羽 フ ォ ー ア ロ ー ズ	5	×	8	可 知 ゴ ー ル ド ウ イ ン グ ス	
14:40	決勝06	呉 東 ミ ラ ク ル イ ン パ ク ト	5	×	7	坂 出 ダ ブ ル ス ピ リ ッ ツ	
14:50	決勝07	横 浜 ド ル フ ィ ン ズ	11	×	0	開 成 フ ァ イ ヤ ー イ ン パ ル ス	
15:00	決勝08	里 庄 レ ッ ド ス ネ ー ク ス	11	×	4	大 福 ド ッ ジ ボ ー ル ク ラ ブ	
15:10	決勝09	坂 出 ダ ブ ル ス ピ リ ッ ツ	6	×	7	東 須 磨 レ ボ リ ュ ー シ ョ ン	
15:20	決勝10	横 浜 ド ル フ ィ ン ズ	10	×	8	可 知 ゴ ー ル ド ウ イ ン グ ス	
15:30	決勝11	横 浜 ド ル フ ィ ン ズ	6	×	10	里 庄 レ ッ ド ス ネ ー ク ス	
15:40	準決勝						
15:55	決勝	御 影 No. 1	1	2	×	0	浜 脇 ド ラ ゴ ン ズ
16:20	閉 会 式						
16:50	ク リ ー ン タ イ ム						

■Cコートスケジュール表

8:00	体育館開場・受付開始(8:00~8:45)							
8:45	監督者会議(アリーナ内) 審判者会議(審判控え室)							
9:00	開会式							
9:20	開会式終了							
試合開始時刻		チーム名(左)	得点		得点	チーム名(右)		
9:30	予選01	東 須 磨 レ ボ リ ュ ー シ ョ ン	9	×	11	横 浜 ド ル フ ィ ン ズ		
9:38	予選02	D d レ ッ ド フ ェ ニ ッ ク ス	8	×	5	横 内 レ ッ ド サ ン ダ ー ス		
9:46	予選03	川 津 フ ァ イ テ ィ ン グ キ ッ ズ	6	×	10	稲 妻 レ イ ン ボ ー ズ		
9:54	予選04	坂 出 ミ ラ ク ル タ イ ガ ー ズ	5	×	10	仁 保 っ 子 フ ァ イ タ ー ズ		
10:02	予選05	大 福 ド ッ ジ ボ ー ル ク ラ ブ	5	×	10	倉 敷 ブ ラ ッ ク フ ァ イ タ ー ズ		
10:10	予選06	開 成 フ ァ イ ヤ ー イ ン パ ル ス	0	×	9	明 日 華 ク ラ ブ		
10:18	予選07	御 影 No. 1	11	×	4	西 野 フ ォ ー ク ス		
10:26	予選08	浜 脇 ド ラ ゴ ン ズ	9	×	9	八 万 フ ァ イ ヤ ー イ ン パ ク ト		
10:34	予選09	白 峰 ド ッ ジ ボ ー ル ク ラ ブ	11	×	2	吉 備 ド ッ ジ ボ ー ル ク ラ ブ		
10:42	予選10	南 国 鉄 人 ク ラ ブ	2	×	7	可 知 ゴ ー ル ド ウ イ ン グ ス		
10:50	予選11	ゴ ー ル デ ン フ ァ イ タ ー ズ 亀 山 南	5	×	11	鷲 羽 フ ォ ー ア ロ ー ズ		
10:58	予選12	ぶ ら ん ど P A R S L E Y 山 本	8	×	7	鹿 田 メ タ ル フ ァ イ タ ー ズ		
11:06	予選13	く ろ ぼ く ガ ッ ツ エ ー ス	11	×	6	古 都 フ ァ イ ヤ ー フ レ ン ズ		
11:14	予選14	坂 出 ダ ブ ル ス ピ リ ッ ツ	9	×	7	中 央 ド ッ ジ ボ ー ル ク ラ ブ		
11:22	予選15	昭 和 キ ッ ズ	4	×	4	呉 東 ミ ラ ク ル イ ン パ ク ト		
11:30	予選16	一 ツ 橋 フ ァ イ タ ー ズ	5	×	10	高 須 ド ラ ゴ ン キ ッ ズ		
11:38	予選17	布 師 田 の 子 ど も	4	×	10	玉 島 フ ェ ニ ッ ク ス		
11:46	予選18	大 松 フ ェ ニ ッ ク ス	4	×	11	里 庄 レ ッ ド ス ネ ー ク ス		
11:54	予選19	東 須 磨 レ ボ リ ュ ー シ ョ ン	11	×	6	大 福 ド ッ ジ ボ ー ル ク ラ ブ		
12:02	予選20	D d レ ッ ド フ ェ ニ ッ ク ス	10	×	6	開 成 フ ァ イ ヤ ー イ ン パ ル ス		
12:10	予選21	川 津 フ ァ イ テ ィ ン グ キ ッ ズ	8	×	7	倉 敷 ブ ラ ッ ク フ ァ イ タ ー ズ		
12:18	予選22	坂 出 ミ ラ ク ル タ イ ガ ー ズ	1	×	11	明 日 華 ク ラ ブ		
12:26	予選23	横 浜 ド ル フ ィ ン ズ	11	×	8	稲 妻 レ イ ン ボ ー ズ		
12:34	予選24	横 内 レ ッ ド サ ン ダ ー ス	7	×	6	仁 保 っ 子 フ ァ イ タ ー ズ		
12:42	予選25	御 影 No. 1	9	×	5	鷲 羽 フ ォ ー ア ロ ー ズ		
12:50	予選26	浜 脇 ド ラ ゴ ン ズ	8	×	8	鹿 田 メ タ ル フ ァ イ タ ー ズ		
12:58	予選27	白 峰 ド ッ ジ ボ ー ル ク ラ ブ	9	×	9	西 野 フ ォ ー ク ス		
13:06	予選28	南 国 鉄 人 ク ラ ブ	6	×	9	八 万 フ ァ イ ヤ ー イ ン パ ク ト		
13:14	予選29	ゴ ー ル デ ン フ ァ イ タ ー ズ 亀 山 南	8	×	6	吉 備 ド ッ ジ ボ ー ル ク ラ ブ		
13:22	予選30	ぶ ら ん ど P A R S L E Y 山 本	8	×	5	可 知 ゴ ー ル ド ウ イ ン グ ス		
予 選 結 果 発 表								
13:50	決勝01	南 国 鉄 人 ク ラ ブ	7	⑦	×	⑦	6	ゴ ー ル デ ン フ ァ イ タ ー ズ 亀 山 南
14:00	決勝02	稲 妻 レ イ ン ボ ー ズ	7	⑧	×	⑧	8	大 松 フ ェ ニ ッ ク ス
14:10	決勝03	D d レ ッ ド フ ェ ニ ッ ク ス	11	×	3			川 津 フ ァ イ テ ィ ン グ キ ッ ズ
14:20	決勝04	玉 島 フ ェ ニ ッ ク ス	8	×	6			八 万 フ ァ イ ヤ ー イ ン パ ク ト
14:30	決勝05	里 庄 レ ッ ド ス ネ ー ク ス	9	×	6			布 師 田 の 子 ど も
14:40	決勝06	西 野 フ ォ ー ク ス	4	×	11			大 福 ド ッ ジ ボ ー ル ク ラ ブ
14:50	決勝07	高 須 ド ラ ゴ ン キ ッ ズ	10	×	4			南 国 鉄 人 ク ラ ブ
15:00	決勝08	D d レ ッ ド フ ェ ニ ッ ク ス	11	×	8			玉 島 フ ェ ニ ッ ク ス
15:10	決勝09	高 須 ド ラ ゴ ン キ ッ ズ	10	×	7			大 松 フ ェ ニ ッ ク ス
15:20	決勝10	高 須 ド ラ ゴ ン キ ッ ズ	9	×	10			D d レ ッ ド フ ェ ニ ッ ク ス
15:30	決勝11							
15:40	準決勝	浜 脇 ド ラ ゴ ン ズ	9	×	7			D d レ ッ ド フ ェ ニ ッ ク ス
15:55	決勝							
16:20	閉 会 式							
16:50	ク リ ー ン タ イ ム							

◆予選リーグ表

	チーム名		都府県	1	2	3	4	5	6	勝点	内野人数	順位
	Aリーグ	1	御影 No. 1	兵庫県		11 - 4 ○	11 - 4 ○	9 - 6 ○	11 - 6 ○			
2		白峰ドッジボールクラブ	香川県	4 - 11 ×		9 - 9 △	9 - 9 △	11 - 2 ○	9 - 10 ×	4	42 - 41	4
3		西野フォークス	島根県	4 - 11 ×	9 - 9 △		9 - 8 ○	11 - 7 ○	10 - 8 ○	7	43 - 43	2
4		ゴールデンファイターズ亀山南	広島県	6 - 9 ×	9 - 9 △	8 - 9 ×		8 - 6 ○	5 - 11 ×	3	36 - 44	5
5		吉備ドッジボールクラブ	岡山県	6 - 11 ×	2 - 11 ×	7 - 11 ×	6 - 8 ×		4 - 11 ×	0	25 - 52	6
6		鷺羽フォーアローズ	岡山県	5 - 9 ×	10 - 9 ○	8 - 10 ×	11 - 5 ○	11 - 4 ○		6	45 - 37	3

	チーム名		都府県	7	8	9	10	11	12	勝点	内野人数	順位
	Bリーグ	7	昭和キッズ	大阪府		6 - 9 ×	4 - 11 ×	4 - 4 △	8 - 5 ○			
8		布師田の子ども	高知県	9 - 6 ○		3 - 11 ×	4 - 9 ×	8 - 5 ○	4 - 10 ×	4	28 - 41	4
9		くろぼくガッツエース	鳥取県	11 - 4 ○	11 - 3 ○		8 - 9 ×	11 - 6 ○	11 - 2 ○	8	52 - 24	2
10		呉東ミラクルインパクト	広島県	4 - 4 △	9 - 4 ○	9 - 8 ○		12 - 0 ○	9 - 3 ○	9	43 - 19	1
11		古都ファイヤーフレンズ	岡山県	5 - 8 ×	5 - 8 ×	6 - 11 ×	0 - 12 ×		8 - 9 ×	0	24 - 48	6
12		玉島フェニックス	岡山県	10 - 6 ○	10 - 4 ○	2 - 11 ×	3 - 9 ×	9 - 8 ○		6	34 - 38	3

	チーム名		都府県	13	14	15	16	17	18	勝点	内野人数	順位
	Cリーグ	13	東須磨レボリューション	兵庫県		9 - 11 ×	11 - 1 ○	6 - 6 △	11 - 6 ○			
14		横浜ドルフィンズ	高知県	11 - 9 ○		11 - 0 ○	11 - 8 ○	10 - 9 ○	11 - 7 ○	10	54 - 33	1
15		川津ファイティングキッズ	香川県	1 - 11 ×	0 - 11 ×		6 - 10 ×	6 - 10 ×	8 - 7 ○	2	21 - 49	6
16		稲妻レインボーズ	広島県	6 - 6 △	8 - 11 ×	10 - 6 ○		10 - 8 ○	10 - 9 ○	7	44 - 40	2
17		大福ドッジボールクラブ	岡山県	6 - 11 ×	9 - 10 ×	10 - 6 ○	8 - 10 ×		5 - 10 ×	2	38 - 47	5
18		倉敷ブラックファイターズ	岡山県	7 - 7 △	7 - 11 ×	7 - 8 ×	9 - 10 ×	10 - 5 ○		3	40 - 41	4

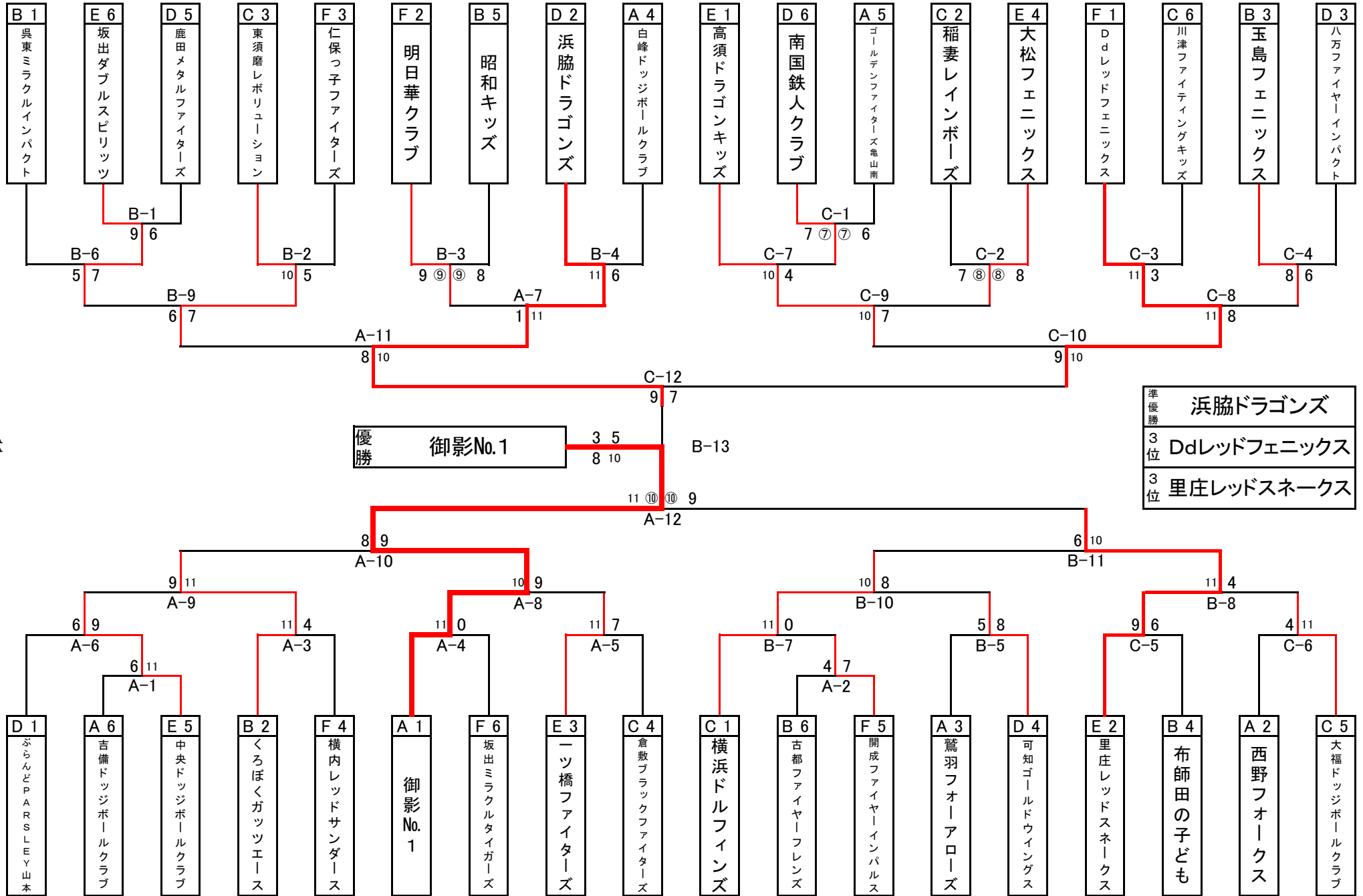
◆予選リーグ表

	チ ャ ム 名		都府県	19	20	21	22	23	24	勝点	内野人数	順位
	DJ-1	19	浜 脇 ド ラ ゴ ン ズ	兵庫県		10 - 7	9 - 9	9 - 9	10 - 5			
					○	△	△	○	△			
20		南 国 鉄 人 ク ラ ブ	高知県	7 - 10		6 - 9	7 - 8	2 - 7	9 - 5	2	31 - 39	6
				×		×	×	×	○			
21		八 万 フ ァ イ ヤ ー イ ン パ ク ト	徳島県	9 - 9	9 - 6		8 - 10	7 - 8	9 - 8	5	42 - 41	3
				△	○		×	×	○			
22		ぶ ら ん ど P A R S L E Y 山 本	広島県	9 - 9	8 - 7	10 - 8		8 - 5	8 - 7	9	43 - 36	1
			△	○	○		○	○				
23	可 知 ゴ ー ル ド ウ イ ン グ ス	岡山県	5 - 10	7 - 2	8 - 7	5 - 8		8 - 8	5	33 - 35	4	
			×	○	○	×		△				
24	鹿 田 メ タ ル フ ァ イ タ ー ズ	岡山県	8 - 8	5 - 9	8 - 9	7 - 8	8 - 8		2	36 - 42	5	
			△	×	×	×	△					

	チ ャ ム 名		都府県	25	26	27	28	29	30	勝点	内野人数	順位
	EJ-1	25	一 ツ 橋 フ ァ イ タ ー ズ	高知県		11 - 7	9 - 6	5 - 10	11 - 4			
					○	○	×	○	×			
26		大 松 フ ェ ニ ッ ク ス	徳島県	7 - 11		10 - 6	8 - 10	6 - 9	4 - 11	2	35 - 47	4
				×		○	×	×	×			
27		坂 出 ダ ブ ル ス ピ リ ッ ツ	香川県	6 - 9	6 - 10		5 - 9	9 - 7	5 - 10	2	31 - 45	6
				×	×		×	○	×			
28		高 須 ド ラ ゴ ン キ ッ ズ	広島県	10 - 5	10 - 8	9 - 5		10 - 8	11 - 8	10	50 - 34	1
			○	○	○		○	○				
29	中 央 ド ッ ジ ボ ー ル ク ラ ブ	岡山県	4 - 11	9 - 6	7 - 9	8 - 10		6 - 10	2	34 - 46	5	
			×	○	×	×		×				
30	里 庄 レ ッ ド ス ネ ー ク ス	岡山県	10 - 5	11 - 4	10 - 5	8 - 11	10 - 6		8	49 - 31	2	
			○	○	○	×	○					

	チ ャ ム 名		都府県	31	32	33	34	35	36	勝点	内野人数	順位
	FJ-1	31	D d レ ッ ド フ ェ ニ ッ ク ス	大阪府		8 - 5	10 - 0	10 - 5	10 - 6			
					○	○	○	○	○			
32		横 内 レ ッ ド サ ン ダ ー ス	高知県	5 - 8		11 - 2	7 - 6	3 - 8	7 - 8	4	33 - 32	4
				×		○	○	×	×			
33		坂 出 ミ ラ ク ル タ イ ガ ー ズ	香川県	0 - 10	2 - 11		5 - 10	4 - 8	1 - 11	0	12 - 50	6
				×	×		×	×	×			
34		仁 保 っ 子 フ ァ イ タ ー ズ	山口県	5 - 10	6 - 7	10 - 5		8 - 7	6 - 9	4	35 - 38	3
			×	×	○		○	×				
35	開 成 フ ァ イ ヤ ー イ ン パ ル ス	岡山県	6 - 10	8 - 3	8 - 4	7 - 8		0 - 9	4	29 - 34	5	
			×	○	○	×		×				
36	明 日 華 ク ラ ブ	岡山県	6 - 10	8 - 7	11 - 1	9 - 6	9 - 0		8	43 - 24	2	
			×	○	○	○	○					

第11回 倉敷カップ 決勝トーナメント表



準優勝	浜脇ドラゴンズ
3位	Ddレッドフェニックス
3位	里庄レッドスネークス